

140 WS

ELEVADOR DE TIJERA



13,9 m

Altura máxima de trabajo



320 Kg

Capacidad Máxima



2.900 Kg

Peso de la máquina



Funcionamiento **100 % Eléctrico**

CARACTERÍSTICAS ESTÁNDAR

- Controles proporcionales.
- Neumáticos no marcantes.
- Indicador de carga de batería.
- Barandas plegables.
- Alarma de movimiento.
- Bocina.
- Cargador automático SCR de 30 Amp.
- Baterías libre de mantenimiento.
- Extensión de la plataforma de trabajo.
- Horómetro.
- Bajada de emergencia manual.
- Sensor de inclinación.
- Control de plataforma desmontable.
- Protección antibaches.
- Puntos de izaje.
- Extensión eléctrica a plataforma.
- Pulsador corta corriente.



**ELEVA TUS
EXPECTATIVAS**

Teléfonos: (+56) 2 2965 0340 (+56) 9 5647 0605
Email: contactoweb@alolift.com
www.alolift.com



(+57) 6018759006
(+57) 321 452 4742



(+507) 398 8126
(+507) 628 44431



(+511) 711-0666

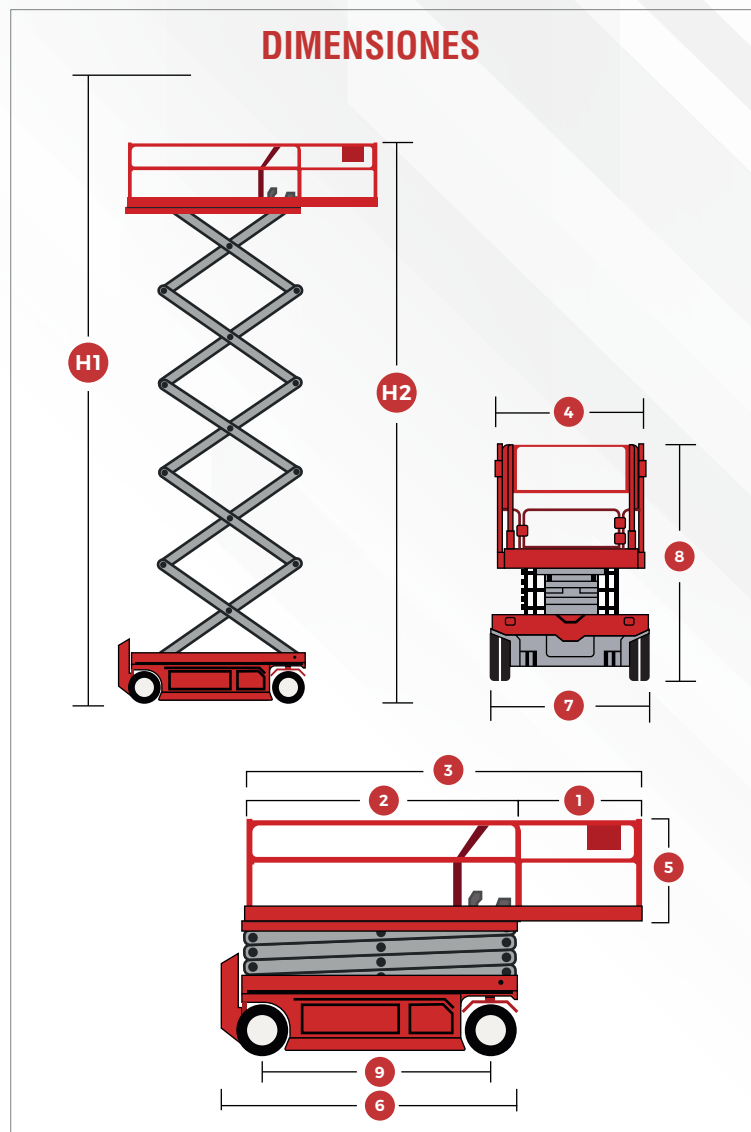


(+54) 341 451 9040
(+54) 9 341 397 1422

ESPECIFICACIONES TÉCNICAS



MODELO	140 WS	
Altura máxima de trabajo	13,9 m	H1
Altura máxima de la plataforma	11,9 m	H2
Alcance extensión	0,9 m	1
Capacidad de levante	320 Kg	
Peso Equipo	2.900 Kg	
Dimensiones de canasta (La x An x Al) (m)	2,39 x 1,15 x 1,10	2 4 5
Longitud de la plataforma extendida	3,10m	3
Altura con canasta desplegada	2,60 m	8
Altura canasta plegada	1,98 m	
Tamaño plegada (La x An) (m)	2,39x 1,15	6 7
Capacidad del sistema hidráulico	22 L	
Pendiente superable	25%	
Distancia entre ejes	1,85 m	9
Distancia al suelo	100 mm	
Distancia al suelo con antibaches activos	22 mm	
Radio de giro interior	0 m	
Radio de giro exterior	2,35 m	
Número máximo de personas	2	
Tiempo de elevación / Descenso	65 / 45 s	
Velocidad de conducción	3,2 Km/h	
Velocidad de conducción con el equipo elevado	0,8 Km/h	
Máximo inclinación frontal	3°	
Máxima inclinación lateral	1,5°	
Baterías	4x12V-280Ah	
Tamaño de neumático	380 x 125 mm	



¿NECESITAS EQUIPOS?



Teléfonos: (+56) 2 2965 0340 (+56) 9 5647 0605
Email: contactoweb@alolift.com



WWW.ALOLIFT.COM