

**ELEVA TUS
EXPECTATIVAS**

WWW.ALOLIFT.COM

24TJ RT



AL
ALO LIFT
ELEVA TUS EXPECTATIVAS

ELEVA TUS EXPECTATIVAS

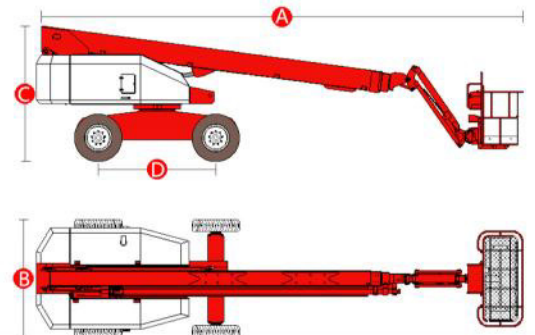
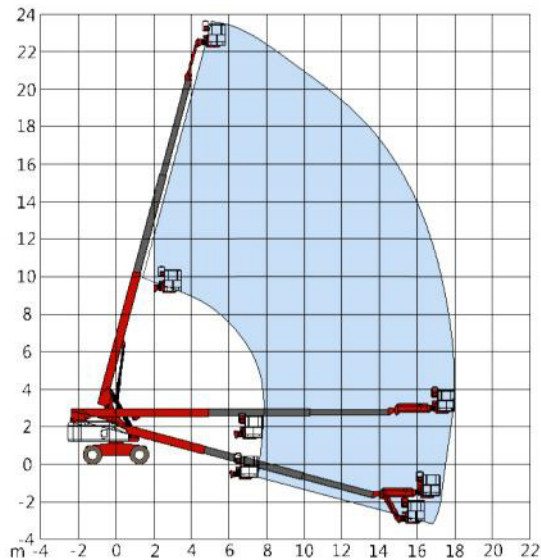
24 TJ RT

| MODELO | 24 TJ RT |
|------------------------------------|-------------------------------------|
| Altura máxima de la plataforma (m) | 22.2 |
| Altura máxima de trabajo (m) | 24.2 |
| Alcance horizontal máximo (m) | 18 |
| Capacidad máxima de ocupantes | 2 |
| Capacidad de levante (Kg) | 250 |
| Peso del equipo (Kg) | 12.235 |
| Tamaño de la plataforma (m) | Largo 1.45 x Ancho 0.85 x Alto 1.10 |
| Eje Oscilante | Si |
| Motor | Diesel Cummins QSB 2.8 |

DIMENSIONES (m) 24 TJ RT

| | |
|-------------------------|------|
| A. Largo estibado | 11.2 |
| B. Ancho estibado | 2.49 |
| C. Alto estibado | 2.84 |
| D. Distancia entre ejes | 2.49 |

DIAGRAMA 24 TJ RT



Motor Cummins QSF 2.8

Panel de control tierra

CARACTERÍSTICAS STÁNDAR

- Jib Articulado
- Plataforma hidráulica con rotación de 160°
- Alarma indicadora de inclinación / Luz indicadora
- Controles multifuncionales
- Fuente de poder auxiliar
- Horómetro
- Panel interactivo en controles de tierra
- Controles proporcionales
- Bocina
- Controles de plataforma en caja de aluminio
- Alarma de movimiento
- Eje Oscilante

CONTACTO



WWW.ALOLIFT.COM